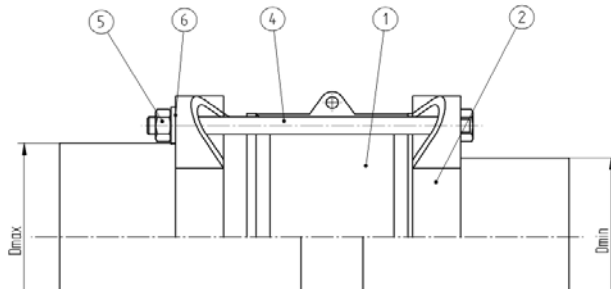
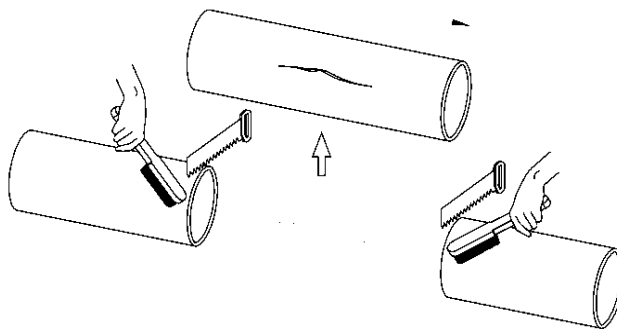


Руководстве по монтажу муфты соединительной (двойной раструб компенсирующий ДРК) и муфты соединительной фланцевой (патрубок фланцевый раструбный компенсирующий ПФРК)



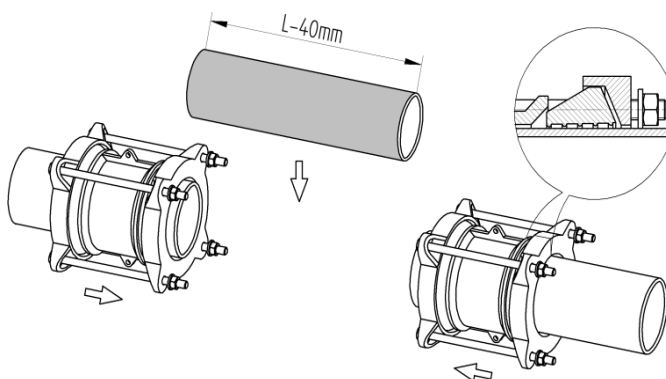
- 1 - Корпус –сфероидальный чугун
- 2 - Кольцо - сфероидальный чугун
- 3 - Прокладка – резина EPDM или NBR ISO 6447
- 4 - Болт – оцинкованная сталь
- 5 - Гайка – оцинкованная сталь
- 6 - Шайба – оцинкованная сталь

1



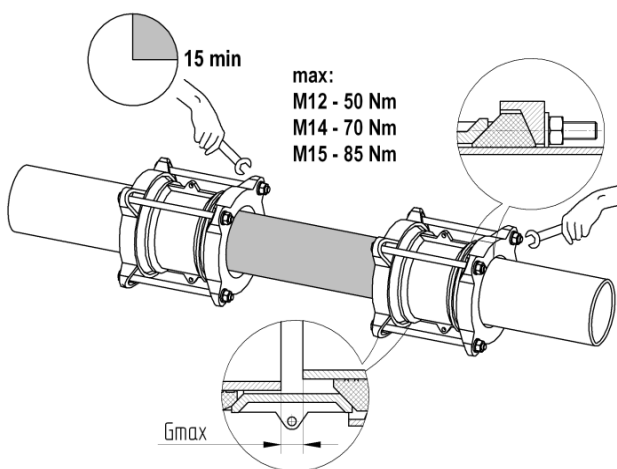
Перед установкой проверить наружный диаметр трубы, а также подобрать соответствующее соединение. Очистить концы труб от ржавчины и других загрязнений по всей длине всовывания.

2



Послабить гайки. Надвинуть на концы труб обе соединительные муфты.

3



DN	Gmax
50 ÷ 100	20
100 ÷ 200	25
200 ÷ 300	35

Вставить новый отрезок трубы и надвинуть на ее концы соединительные муфты. Соединение сцентрировать на обоих концах труб. Следует сохранить максимальный промежуток между концами соединяемых труб G max, согласно по вышеуказанной таблице.

Впережку (в диагональном направлении) довинтить гайки труб до предлагаемого значения момента. Нажимные кольца должны быть параллельными, по отношению друг с другом, а также щель между отверстием кольца и трубой должна быть такой же по всей окружности. После 15 минут опять довинтить винты до требуемого значения момента.

